

3M

中实长爪行程卡盘

中实型 | 3爪

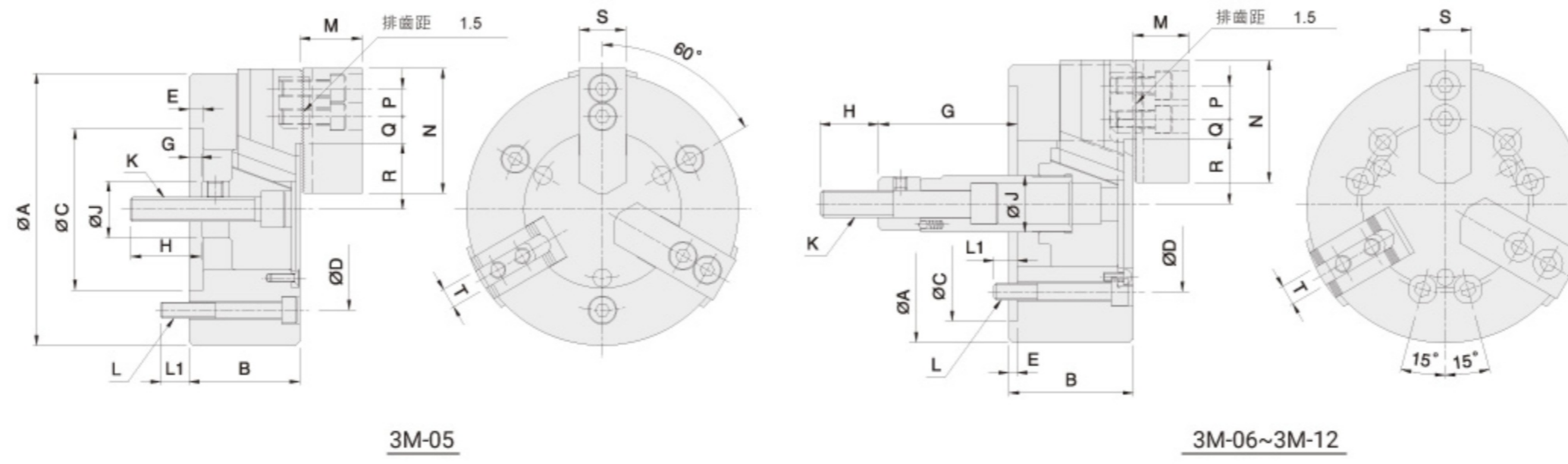
- 楔形三爪中实卡盘，超长爪行程。
- 折动面均经硬化及精密研磨，并直接润滑。
- 高刚性结构及高夹持精度。



规格

型号	楔心行程 (mm)	爪行程(直径) (mm)	最大夹持直径 (mm)	最小夹持直径 (mm)	容许最大入力 kN (kgf)	最大夹持力 kN (kgf)	最高回转数 min ⁻¹ (r.p.m.)	I kg·m ²	重量 (kg)	适用回转缸	最大使用压力 MPa(kgf/cm ²)
3M-05	15	10.9	135	14	9.8 (1000)	23 (2350)	4500	0.02	6	RK-75(N)	2.7(27)
3M-06	20	14.5	165	14	21.6 (2200)	50 (5100)	4000	0.04	12.2	RK-100(N)	3.0(30)
3M-08	23	16.7	210	17	29.4 (3000)	72 (7340)	3500	0.13	23	RK-125(N)	2.9(29)
3M-10	27	19.6	254	22	39.2 (4000)	102 (10400)	3000	0.3	34.3	RK-150(N)	2.8(28)
3M-12	30	21.8	304	26	54 (5500)	150 (15300)	2500	0.71	59.4	RK-150(N)	3.6(36)
3M-215	35	25.4	381	20	91.0 (9280)	158.9 (16200)	2300	1.8	96	RK-200(N)	3.0(30)
3M-218	35	25.4	450	51	91.0 (9280)	158.9 (16200)	2000	2.32	124	RK-200(N)	3.0(30)
3M-221	35	25.4	530	53	91.0 (9280)	158.9 (16200)	1350	4.9	175	RK-200(N)	3.0(30)
3M-224	35	25.4	610	160	91.0 (9280)	158.9 (16200)	1250	7.2	225	RK-200(N)	3.0(30)

尺寸



保留规格修改的权利

型号	A	B	C(H6)	D	E	F	G max.	G min.	H	J	K	L	L1	M	N	P	Q max.	Q min.	R max.	R min.	S	T
3M-05	135	55	80	100	7	-	6	-9	35	28	M12x1.75	3-M8	14	31	62	14	15.5	5	32.9	27.45	25	10
3M-06	165	74	140	104.8	5	-	101.6	81.6	36	34	M16x2	6-M10	14	37	73	20	17	8	38.7	31.45	31	12
3M-08	210	85	170	133.4	5	-	129	106	36	38	M20x2.5	6-M12	20	38	95	25	22.3	8.8	47.5	39.15	35	14
3M-10	254	89	220	171.4	5	-	160	133	36	45	M20x2.5	6-M16	18	43	110	30	32.3	12.8	53.9	44.1	40	16
3M-12	304	106	220	171.4	6	-	70	40	46	50	M24x3	6-M16	18	51	130	30	47.8	13.3	62.5	51.6	50	21
3M-215	381	114	300	235	6	2	104	69	55	60	M30x3.5	6-M20	30	63.3	165	43	49.75	18.25	79	66.3	62	25.5
3M-218	450	114	300	235	6	2	92	57	55	60	M30x3.5	6-M20	35	63.3	165	43	51.25	18.25	109.5	96.8	62	25.5
3M-221	530	125	380	330.2	6	3	97	62	55	60	M30x3.5	6-M24	31	71	180	60	90.5	24.5	92	79.3	65	25
3M-224	610	125	380	330.2	6	3	97	62	55	60	M30x3.5	6-M24	31	71	180	60	90	24	131	118.3	65	25