

# 3N

## 斜爪式中实三爪卡盘

### 中实型 | 3爪

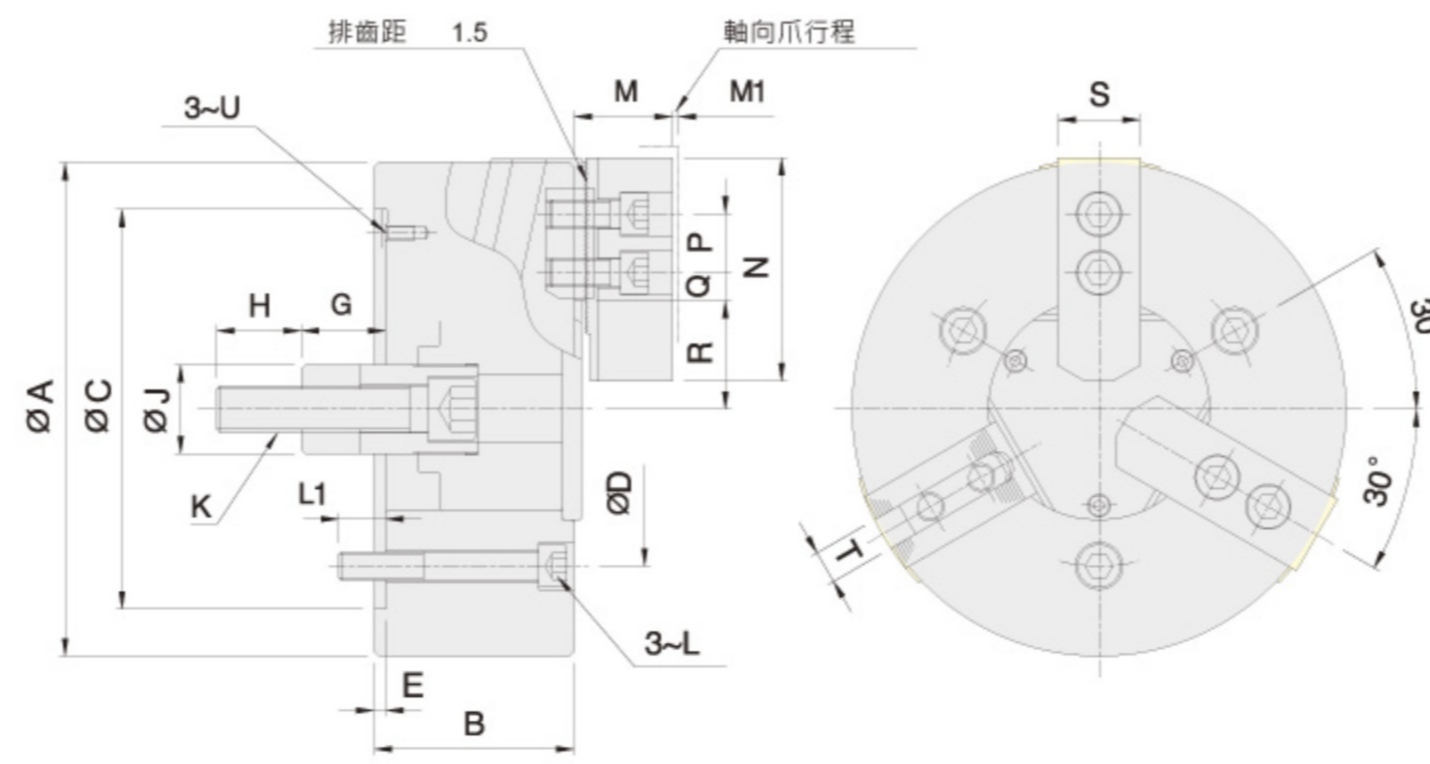
- 中心防尘盖端面经研磨处理，可做为工件或治具的基准靠模面。
- 内斜式主爪滑道(具有轴向行程的后拉效果)，改善工具夹持上浮情况，并可使用标准生爪。
- 气密检知(选配)。
- 只能用于工件外夹。



## 规格

型号	楔心行程 (mm)	爪行程(直径) (mm)	最大夹持直径 (mm)	最小夹持直径 (mm)	容许最大入力 kN (kgf)	最大夹持力 kN (kgf)	最高回转数 min <sup>-1</sup> (r.p.m.)	l kg·m <sup>2</sup>	重量 (kg)	适用回转缸	最大使用压力 MPa(kgf/cm <sup>2</sup> )
3N-06	20	8.1(轴向0.9)	165	14	18(1835)	61.5(6270)	5000	0.05	11.1	RK-100(N)	2.6(26)
3N-08	23	9.4(轴向1.0)	210	17	25(2540)	85.8(8750)	4500	0.14	24.5	RK-125(N)	2.2(22)
3N-10	25	10.2(轴向1.1)	254	22	29(2950)	108(11000)	4000	0.32	34.5	RK-150(N)	1.8(18)

## 尺寸



保留规格修改的权利

型号	A	B	C(H6)	D	E	G max.	G min.	H	J	K	L	L1	M	M1	N	P	Q max.	Q min.	R max.	R min.	S	T	U
3N-06	165	72	140	104.8	5	54.5	34.5	36	34	M16X2	M10	16	41	0.9	73	20	15.25	7.75	38.3	34.25	31	12	M6
3N-08	210	85	170	133.4	5	59	36	36	38	M20X2.5	M12	20	42	1	95	25	22.25	11.75	46.3	41.6	35	14	M6
3N-10	254	89	220	171.4	5	63	38	36	45	M20X2.5	M16	24	47	1.1	110	30	33.75	11.25	52.1	47	40	16	M8