

AP

大孔径中空气动卡盘

中空型 | 3爪

- 超大通孔径气动夹头 · 内藏气压缸 · 适合管材加工。
- 夹头内建有“压力检知”机构 · 能检知夹头内部压力遽降 · 确保操作安全。
- 专利注气系统 · 安装快速容易 · 无传统注气密封环损坏问题 · 可节省安装及维修成本。
- 专利产品字号：

德国：20.2011.101.818.4 / 20.2012.102.498.5 (Germany)

日本：3169457 / 3178706 (Japan) /

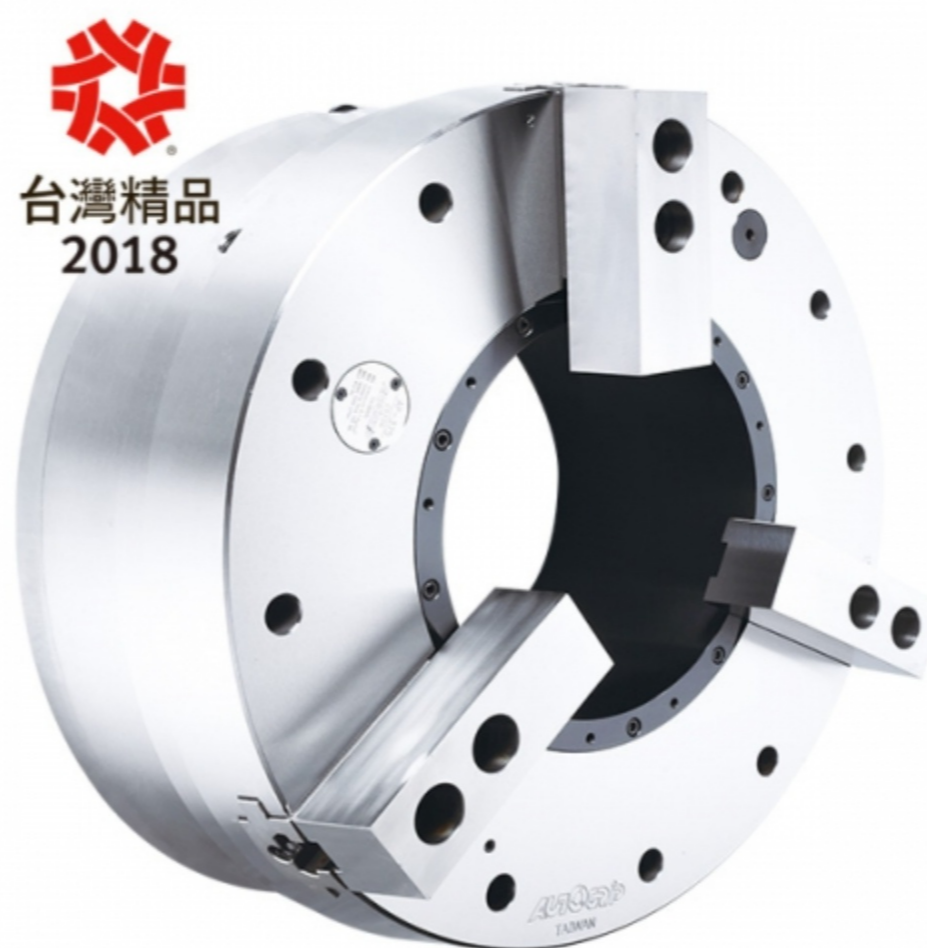
欧盟：EP 2517822 B1 (EU)

大陆：ZL 2011 2 0141324.9 / ZL 2012 2 0274549.6 (China)

台湾：M440159 / M415011 (Taiwan) /

美国：US8770222 B2 (U.S.A.)

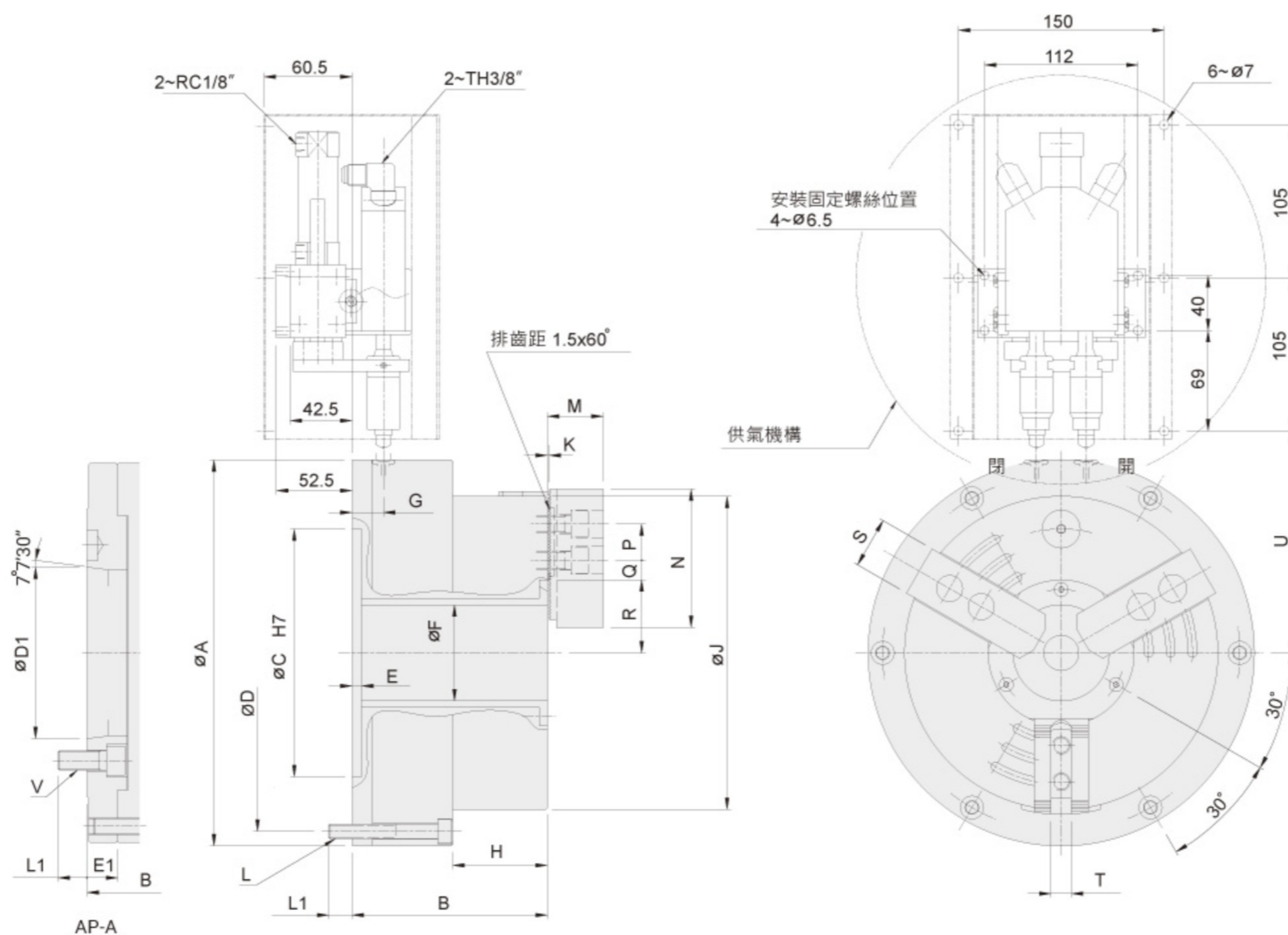
义大利：0000278076 (Italy)



规格

| 型号 | - | 通孔径 Dia (mm) | 爪行程(直径) (mm) | 最大夹持直径 (mm) | 最小夹持直径 (mm) | 最大使用压力 MPa(kgf/cm ²) | 最大夹持力 kN (kgf) | 最高回转数 min ⁻¹ (r.p.m.) | I kg·m ² | 重量 (kg) | 重量 (kg) | 空气消耗量 lit.(使用压力 6kgf/cm ²) |
|--------|-----|--------------|--------------|-------------|-------------|----------------------------------|----------------|----------------------------------|---------------------|---------|---------|--|
| AP-52 | A6 | 52 | 5.9 | 170 | 15 | 0.6(6.1) | 40.5 (4128) | 3900 | 0.2 | 26 | 30 | 3.1 |
| AP-66 | A6 | 66 | 7.6 | 215 | 24 | 0.6(6.1) | 50 (5097) | 3000 | 0.4 | 38 | 45 | 5.1 |
| AP-86 | A8 | 86 | 8.9 | 268 | 43 | 0.6(6.1) | 80 (8156) | 2800 | 0.7 | 58 | 72 | 8.7 |
| AP-115 | A8 | 115 | 10.6 | 330 | 55 | 0.6(6.1) | 90 (9174) | 2000 | 1.7 | 92 | 112 | 12 |
| AP-145 | A11 | 145 | 14 | 420 | 62 | 0.6(6.1) | 110 (11213) | 1500 | 3.8 | 156 | 182 | 17.8 |
| AP-185 | A15 | 185 | 14 | 460 | 100 | 0.6(6.1) | 160 (16310) | 1700 | 6 | 188 | 223 | 22 |
| AP-230 | A15 | 230 | 17 | 535 | 170 | 0.6(6.1) | 150 (15290) | 1300 | 11.1 | 265 | 310 | 34 |
| AP-275 | A20 | 275 | 17 | 580 | 200 | 0.6(6.1) | 160 (16310) | 1100 | 15.5 | 301 | 346 | 39 |
| AP-320 | A20 | 320 | 17 | 658 | 200 | 0.6(6.1) | 180 (18348) | 1000 | 27.2 | 415 | 505 | 45 |
| AP-375 | A20 | 375 | 24 | 738 | 260 | 0.6(6.1) | 210 (21406) | 900 | 44.2 | 530 | 545 | 55 |

尺寸



保留规格修改的权利

| 型号 | - | A | B | B | C | D | D1 | E | E1 | F | G | H | J | K | L | L1 | L1 | L2 | M | N | P | Q max. | Q min. | R max. | R min. | S | T | U | V | W | X | Y |
|--------|-----|-----|-----|-----|-----|-----|--------|-----|----|-----|------|-------|-----|-----|-------|----|----|-------|------|-----|----|--------|--------|--------|--------|----|------|-------|-------|----|----|----|
| AP-52 | A6 | 235 | 121 | 140 | 170 | 215 | 106.38 | 6.5 | 19 | 52 | 21.5 | 58.5 | 170 | 2 | 6-M10 | 15 | 18 | - | 37 | 73 | 20 | 21.2 | 9.2 | 38 | 35.1 | 31 | 12 | 145.5 | 6-M12 | - | - | - |
| AP-66 | A6 | 265 | 134 | 153 | 170 | 245 | 106.38 | 6.5 | 19 | 66 | 21.5 | 65 | 215 | 2 | 6-M10 | 16 | 18 | - | 38 | 95 | 25 | 23.7 | 8.7 | 50.2 | 46.4 | 35 | 14 | 159.5 | 6-M12 | - | - | - |
| AP-86 | A8 | 315 | 142 | 169 | 220 | 295 | 139.72 | 6.5 | 27 | 86 | 21.5 | 67 | 268 | 2 | 6-M10 | 16 | 24 | - | 43 | 110 | 30 | 32.2 | 12.7 | 62.2 | 57.8 | 40 | 16 | 184.5 | 6-M16 | - | - | - |
| AP-115 | A8 | 370 | 154 | 181 | 220 | 350 | 139.72 | 6.5 | 27 | 115 | 21.5 | 69 | 330 | 2 | 6-M10 | 16 | 24 | - | 51 | 130 | 30 | 44.7 | 14.7 | 77 | 71.7 | 50 | 21 | 212 | 6-M16 | - | - | - |
| AP-145 | A11 | 400 | 198 | 231 | 300 | 365 | 196.87 | 8 | 33 | 145 | 34 | 120 | 420 | 3.5 | 9-M12 | 20 | 31 | 6-M20 | 63.7 | 165 | 43 | 53.5 | 23.5 | 98 | 91 | 62 | 25.5 | 57° | 242 | 0° | 38 | 20 |
| AP-185 | A15 | 460 | 198 | 238 | 300 | 405 | 285.78 | 8 | 40 | 185 | 44 | 120 | 460 | 3.5 | 9-M12 | 20 | 35 | 6-M24 | 63.7 | 165 | 43 | 53.5 | 23.5 | 118 | 111 | 62 | 25.5 | 58° | 272 | 7° | 38 | 20 |
| AP-230 | A15 | 515 | 226 | 266 | 380 | 483 | 285.78 | 8 | 40 | 230 | 49 | 145 | 535 | 3.5 | 6-M16 | 24 | 35 | 6-M24 | 71.7 | 180 | 60 | 48.5 | 18.5 | 145 | 136.5 | 64 | 25.5 | 30° | 300 | 7° | 33 | 15 |
| AP-275 | A20 | 560 | 232 | 272 | 380 | 528 | 412.78 | 8 | 40 | 275 | 52 | 152 | 580 | 3.5 | 6-M16 | 24 | 35 | 6-M24 | 71.7 | 180 | 60 | 48.5 | 18.5 | 167.5 | 159 | 64 | 25.5 | 30° | 322 | 7° | 30 | 12 |
| AP-320 | A20 | 615 | 256 | 306 | 520 | 580 | 412.78 | 8 | 50 | 320 | 55 | 116.5 | 658 | 3.5 | 9-M16 | 25 | 33 | 6-M24 | 81.5 | 210 | 60 | 60.5 | 24.5 | 190 | 181.5 | 74 | 30 | 52° | 350 | 7° | 27 | 9 |
| AP-375 | A20 | 690 | 272 | 322 | 520 | 650 | 412.78 | 8 | 50 | 375 | 55 | 127 | 738 | 3.5 | 9-M16 | 28 | 33 | 6-M24 | 81.5 | 210 | 60 | 66.5 | 24.5 | 223.5 | 211.5 | 74 | 30 | 52° | 387 | 7° | 27 | 9 |