

CT/CT-S

集水盒与行程确认装置

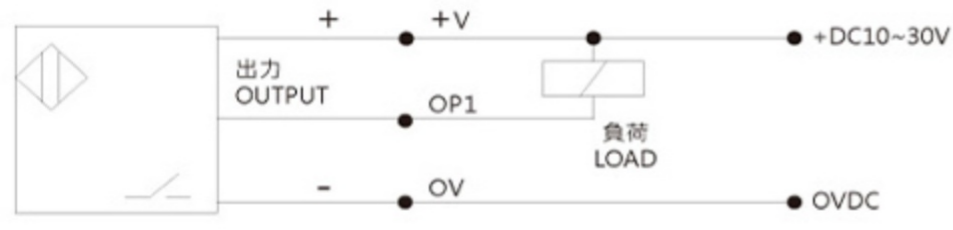
集水盒

近接开关是选购品。

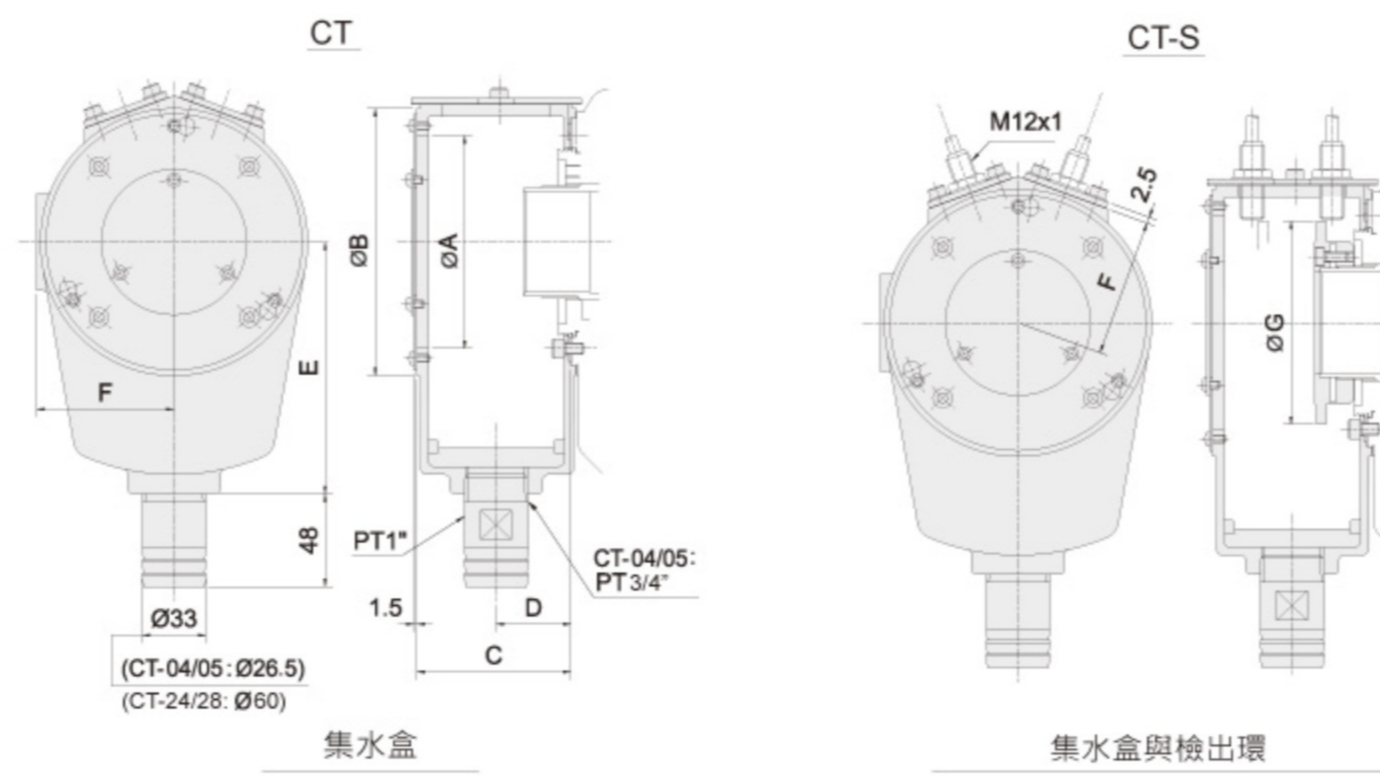
型号	电压	负荷容量	输出规格
IFS287(IFM)	DC 10/30V	100mA	NPN

端子连接

型号	+V	OPI	OV
IFS287(IFM)	BROWN	BLACK	BLUE



尺寸



保留规格修改的权利

型号	A	B	C	D	E	F	G	CT重量 (kg)	CT-S重量 (kg)	适用回转缸
CT-04/CT-04S	87	110	60	29	110	57	79	0.9	1.1	TH-428
CT-05/CT-05S(TH)	87	110	60	29	110	57	84	0.9	1.1	TH-A536
CT-05/CT-05S(TK)	87	110	60	29	110	57	84	0.9	1.1	TK-A528, TK-A533
CT-06/CT-06S	100	125	74	36	120	64.5	94	1.2	1.6	TK-C643, TK-A646, TK-B646, TK-C646, TR-646
CT-08/CT-08S	110	138	80	39	130	71	105	1.3	1.8	TK-B846, TK-A853, TK-B853, TR-853
CT-K10/CT-K10S	158	185	88	43	160	94.5	145	1.9	2.6	TK-A1068, TK-A1075, TK-A1078, TR-1075
CT-12/CT-12S	158	185	88	43	160	94.5	145	1.9	2.6	TK-A1287, TK-A1291
CT-15/CT-15S	206	235	100	50	210	121	190	3.1	4.3	TK-A1511, TK-A1512
CT-21/CT-21S	226	255	100	50	210	131	210	3.3	4.6	TK-2114
CT-24/CT-24S	250	270	100	50	230	154	248	3.5	5.5	TK-2416, TK-2416L
CT-28/CT-28S	310	330	100	50	260	181	305	4.3	7.2	TK-2820