

FA-408

展刀搪沟头

单斜楔式传动

- 进给机构是以单斜楔式的传动方式为之，进给速度稳定，进给速度与行程的调整非常容易。
- 折动面均经过硬化及精密研磨，刚性与耐久性非常良好。
- 定位精度±0.03mm。
- 与行程型回转油压缸搭配使用。
- 单斜楔式展刀头可搭配伺服马达及滚珠螺杆机构做精密展刀加工。

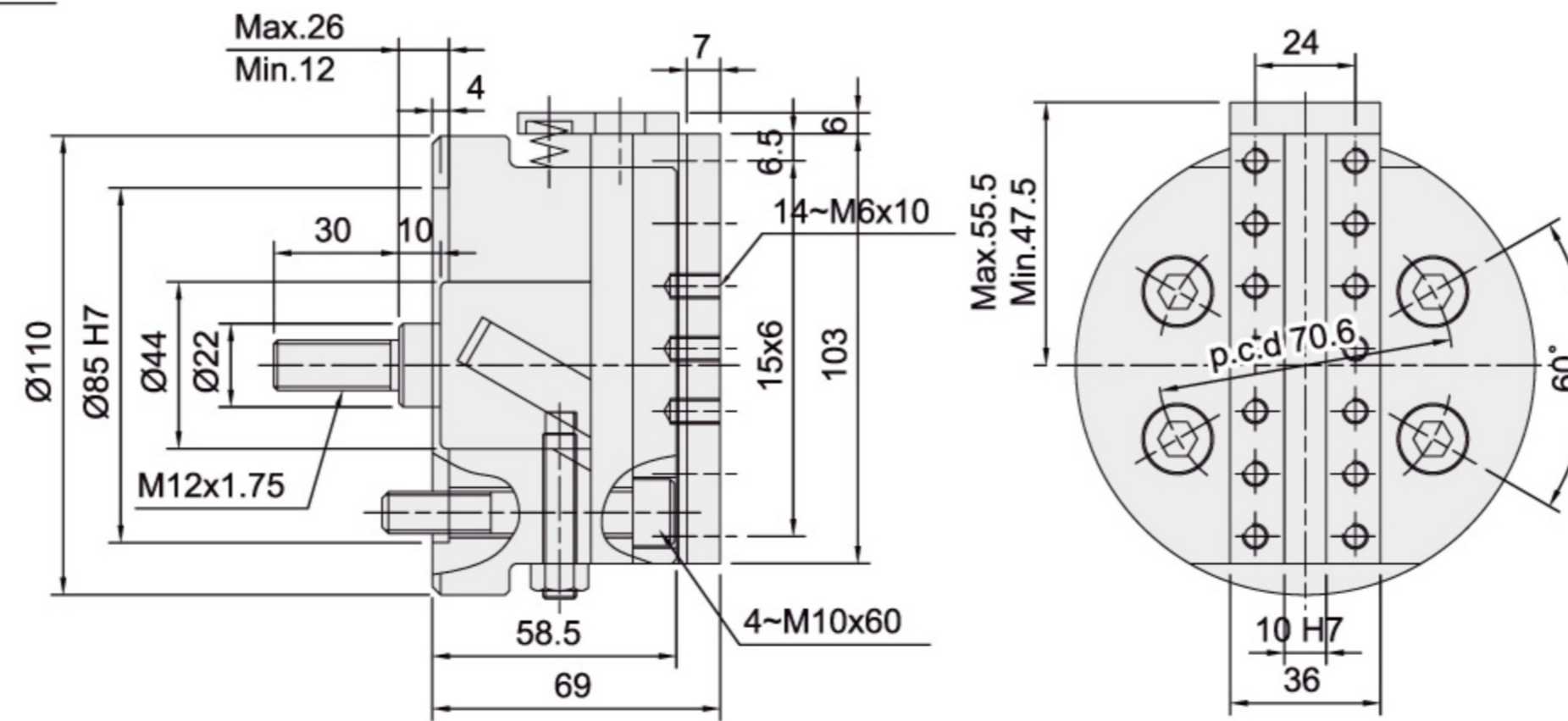


規格

型号	楔心行程 (mm)	滑座行程 (mm)	最高回转数 min ⁻¹ (r.p.m.)	容許最大入力 kN (kgf)	重量 (kg)	适用回转缸	最大使用压力 MPa(kgf/cm ²)
FA-408	14	8	1600	2.8(280)	4.2	RS-6520N	1.0(10)

尺寸

單斜楔式傳動 FA-408



保留规格修改的权利