

RAP

转盘用气压三爪卡盘

转盘用 | 3爪

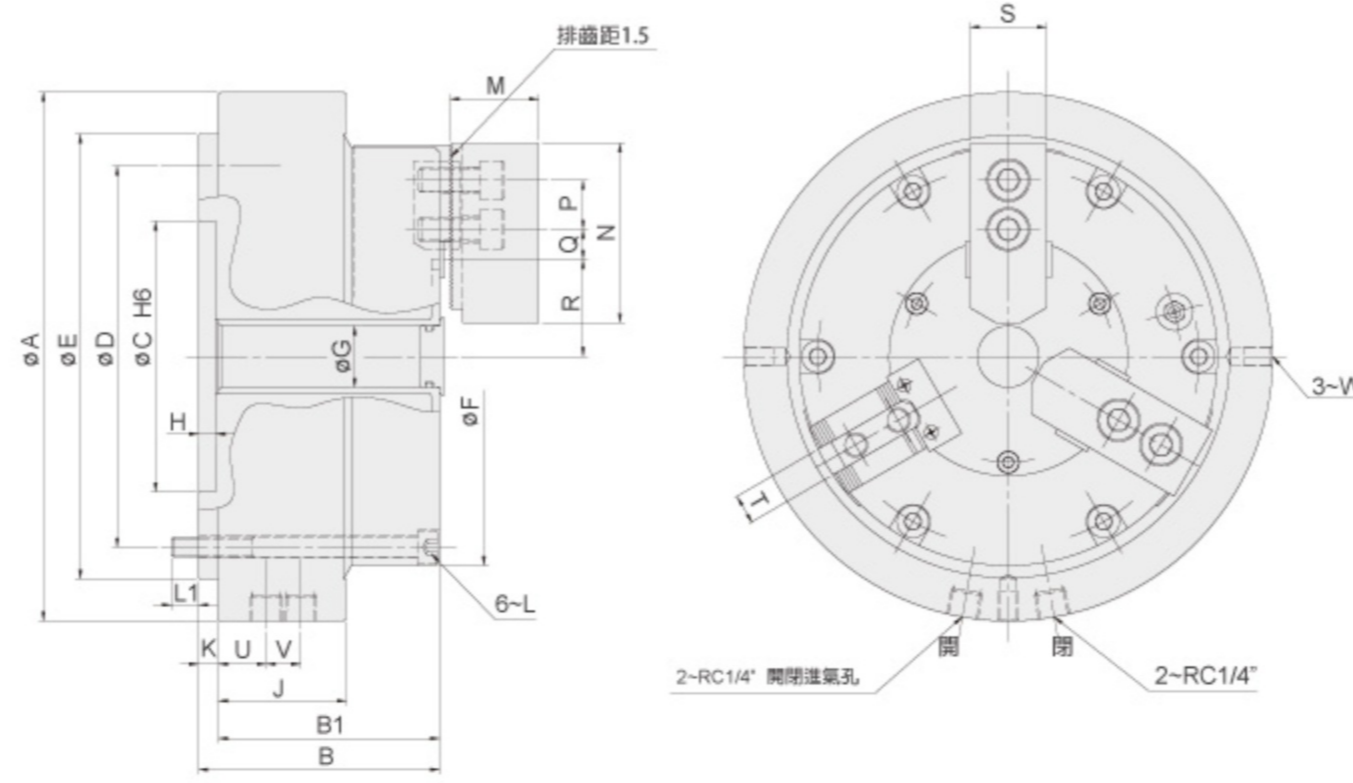
- 内建气缸之薄型回盘卡盘，所占空间小，适合轻切削场合，并可使用标准生爪或标准硬爪。
- 适用于分度盘上进行分度加工。
- 迷宫环防尘机构设计，加工中切屑不易进入卡盘内。
- 折动面均经硬化及精密研磨，并直接润滑。
- 注意：由于固定配气环与夹头本体之间旋转摩擦，第四轴分度盘的旋转扭矩必须高于下表所示。



规格

型号	爪行程 (直径) (mm)	最大夹持直径 (mm)	最小夹持直径 (mm)	最大夹持力 kN (kgf) 气压(使用压力6.0 kgf/cm ²)	最大使用压力 (kgf/cm ²)	最高转速 (r.p.m.)	旋转扭矩 Nm	空气消耗量 lit. (使用压力6.0 kgf/cm ²)	重量 (kg)
RAP-306	5.5	170	25	21(2141.4)	7	72	40	3.1	16.2
RAP-308	6.8	215	37	34.2(3487.4)	7	60	60	3.1	30.6
RAP-310	7	254	53	48(4894.7)	7	53	85	4.2	42.4

尺寸



保留规格修改的权利

型号	A	B	BI	C(H6)	D	E	F	G	H	J	K	L	L1	M	N	P	Q max	Q min	R max	R min	S	T	U	V	W
RAP-306	215	98	90	110	155	181	170	25	7	52	8	6-M8	11	36	73	20	10.75	4.75	39.5	36.75	31	12	19.5	14	3-M8
RAP-308	260	113	104	110	200	226	215	32	8	52	9	6-M8	16	37	95	25	13.25	8.75	57	53.6	35	14	19.5	14	3-M8
RAP-310	300	117	52	140	235	261	254	54	8	52	10	6-M8	14	42	110	30	23.25	12.75	64.5	61	40	16	19.5	14	3-M8