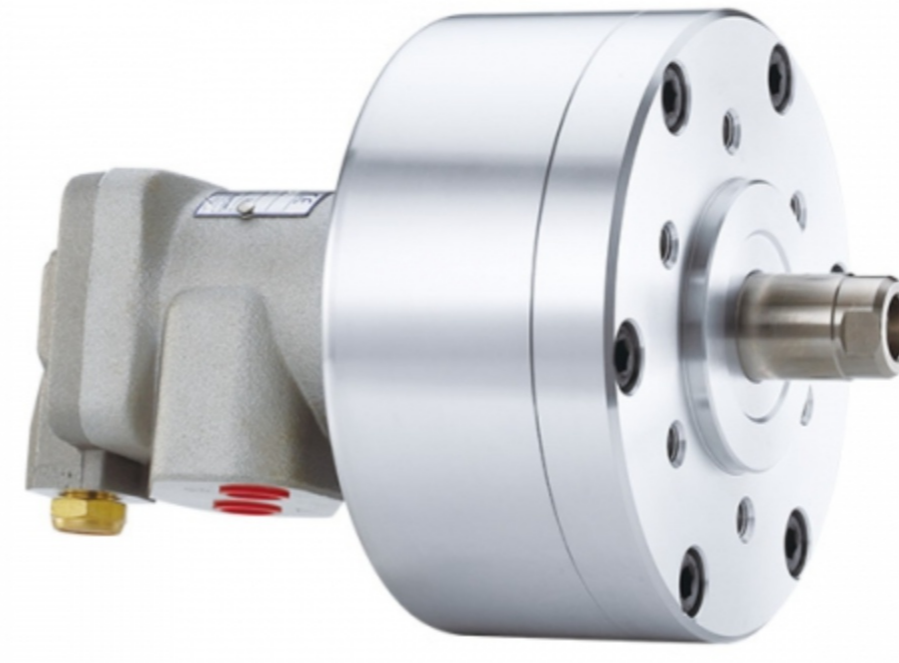


RA

中实回转空压缸

高速轻量型 | 空压缸

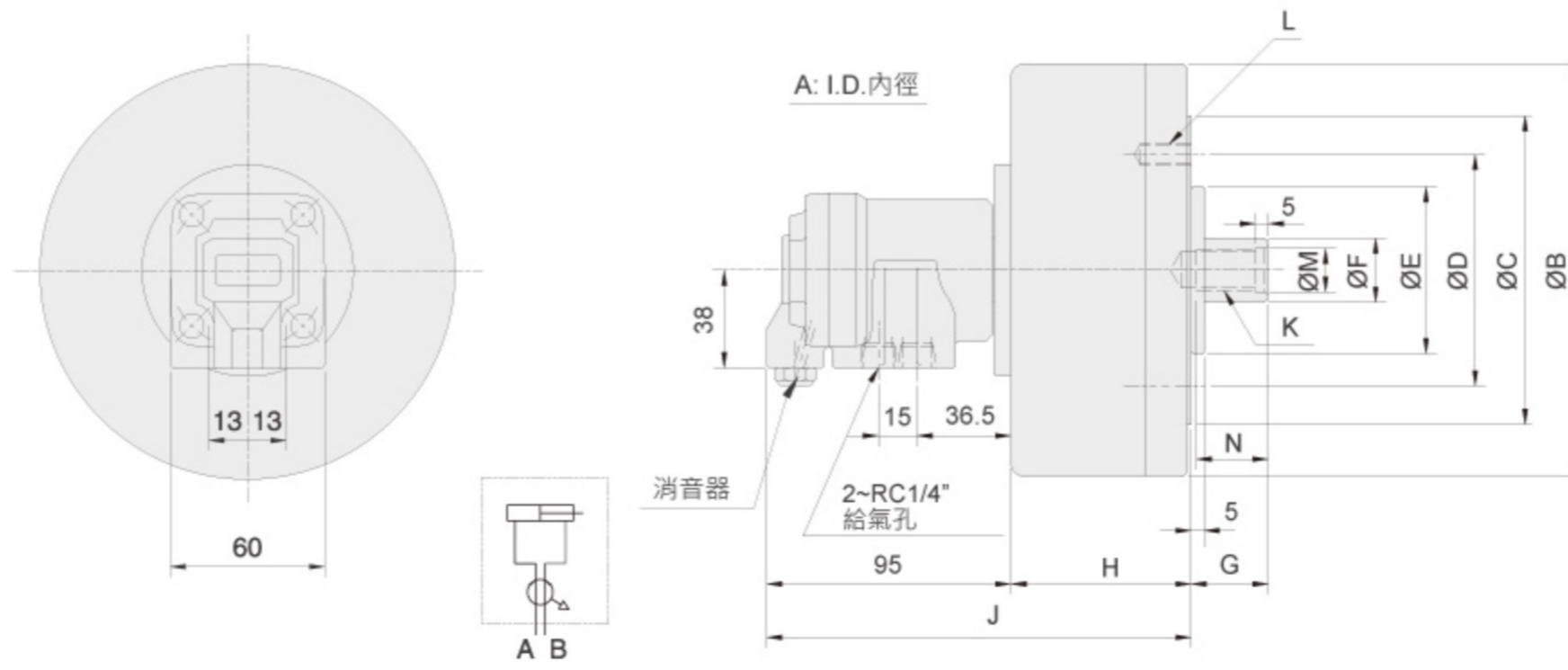
- 回转阀体与缸体皆采用特殊轻合金制造而成，重量轻。
- 回转阀经特殊设计，能使压缩空气的消耗量大量减少，充分发挥高经济效益。
- 使用时，请混入微量的油雾。



规格

型号	活塞面积-押侧 cm ²	活塞面积-拉侧 cm ²	行程 (mm)	最高回转数 min ⁻¹ (r.p.m.)	最高使用压力 MPa(kgf/cm ²)	I kg·m ²	重量 (kg)	空气泄漏量 cc/sec (使用压力 6kgf/cm ²)
RA-100	77	74.4	15	6000	0.8(8)	0.03	3.9	400
RA-130	131.2	124.7	15	5000	0.8(8)	0.05	5.2	400
RA-170	225.4	219	20	5000	0.8(8)	0.18	8.5	400
RA-220	378.6	369.3	25	4000	0.8(8)	0.36	14.5	400
RA-270	571	562.9	30	3000	0.8(8)	0.75	18.4	400

尺寸



保留规格修改的权利

型号	A	B	C	D	E (h7)	F	G max.	G min.	H	J	K	L	M (H8)	N
RA-100	100	130	-	80	60	22	50	35	65	160	M12x1.75	6-M8x16	13	25
RA-130	130	160	120	90	65	25	45	30	70	165	M16x2.0	6-M8x16	17	30
RA-170	170	200	140	100	80	25	45	25	85	180	M16x2.0	6-M10x18	17	30
RA-220	220	255	170	130	110	30	50	25	91	186	M20x2.5	6-M12x20	21	35
RA-270	270	305	190	130	110	35	55	25	105	200	M24x3.0	6-M12x20	25	40