

RC

回转接头外接型回转油压缸

回转接头外接型

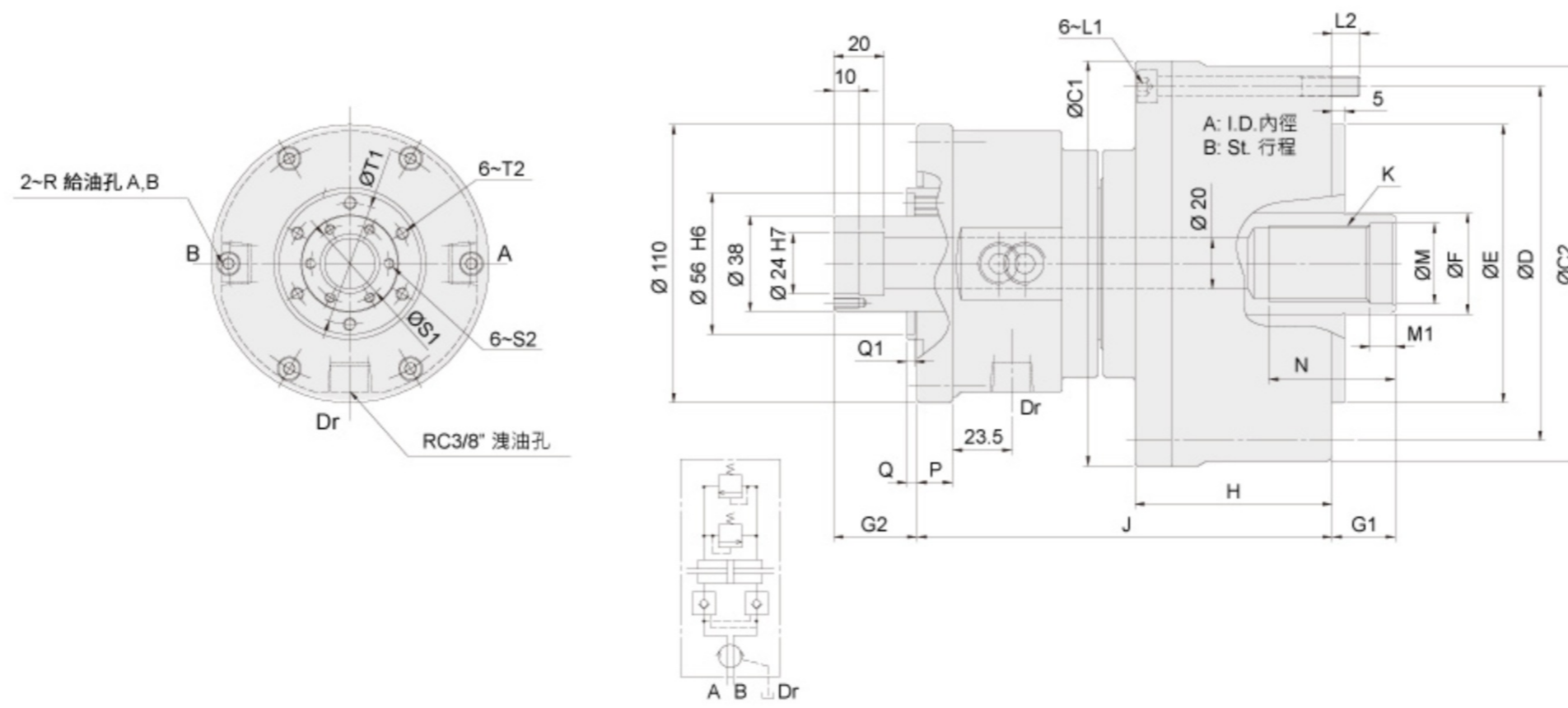
- 中实型带通道油压缸，适用于卧式CNC车床。
- 可外接单通道或双通道回转接头，同时满足气密检测及中心出水的需求。
- 内建逆止阀自锁机构。
- 可搭配接近开关或线性位移感测器进行行程控制。



规格

型号	活塞面积-压侧 cm ²	活塞面积-拉侧 cm ²	行程 (mm)	最高回转数 min ⁻¹ (r.p.m.)	最高使用压力 MPa(kgf/cm ²)	I kg·m ²	重量 (kg)
RC-85	43.8	48.1	20	5000	3.5(35)	0.01	6.8
RC-100	65.6	64.4	20	5000	3.5(35)	0.02	9.2
RC-125	109.8	108.5	25	5000	3.5(35)	0.03	11.1
RC-145	152.2	143.9	30	5000	3.5(35)	0.03	14.6
RC-200	279.3	273.6	35	4000	4.0(40)	0.26	35.5

尺寸



保留规格修改的权利

型号	A	B	C1	C2	D	E(h7)	F	G1max.	G1min.	G2max.	G2min.	H	J	K	L1	L2	M H8	M1	N	P	Q	Q1	R	S1	S2	T1	T2
RC-85	85	20	120	116	100	65	30	45	25	28	8	70	150	M20x1.5	6-M8x75	12.5	20.5	10	40	14	4	3	RC3/8	31	M4x10	48	M5x9
RC-100	100	20	135	131	115	80	40	45	25	28	8	72	158.5	M30x1.5	6-M8x75	12.5	32	10	50	14	4	3	RC3/8	31	M4x10	48	M5x9
RC-125	125	25	160	156	140	110	40	50	25	33	8	78	164	M30x1.5	6-M8x80	11	32	10	50	14	4	3	RC3/8	31	M4x10	48	M5x9
RC-145	145	30	187	183	165	110	50	55	25	38	8	89.5	169.5	M40x1.5	6-M10x90	18	42	12	57	14	4	3	RC3/8	31	M4x10	48	M5x9
RC-200	195	35	257	257	225	120	55	73	38	51.5	16.5	120	222.5	M36x4.0	6-M16x130	26	38	12	65	15	6.5	4	RC1/2	35	M4x10	60	M5x11

- 近接开关与回转接头是选购品。
- 可选择所合适的附加类型。
- 详细安装介面尺寸请与联系我们。