

## RE-A

### 精短整合型注气回转油压缸(二)

#### 高速轻量型

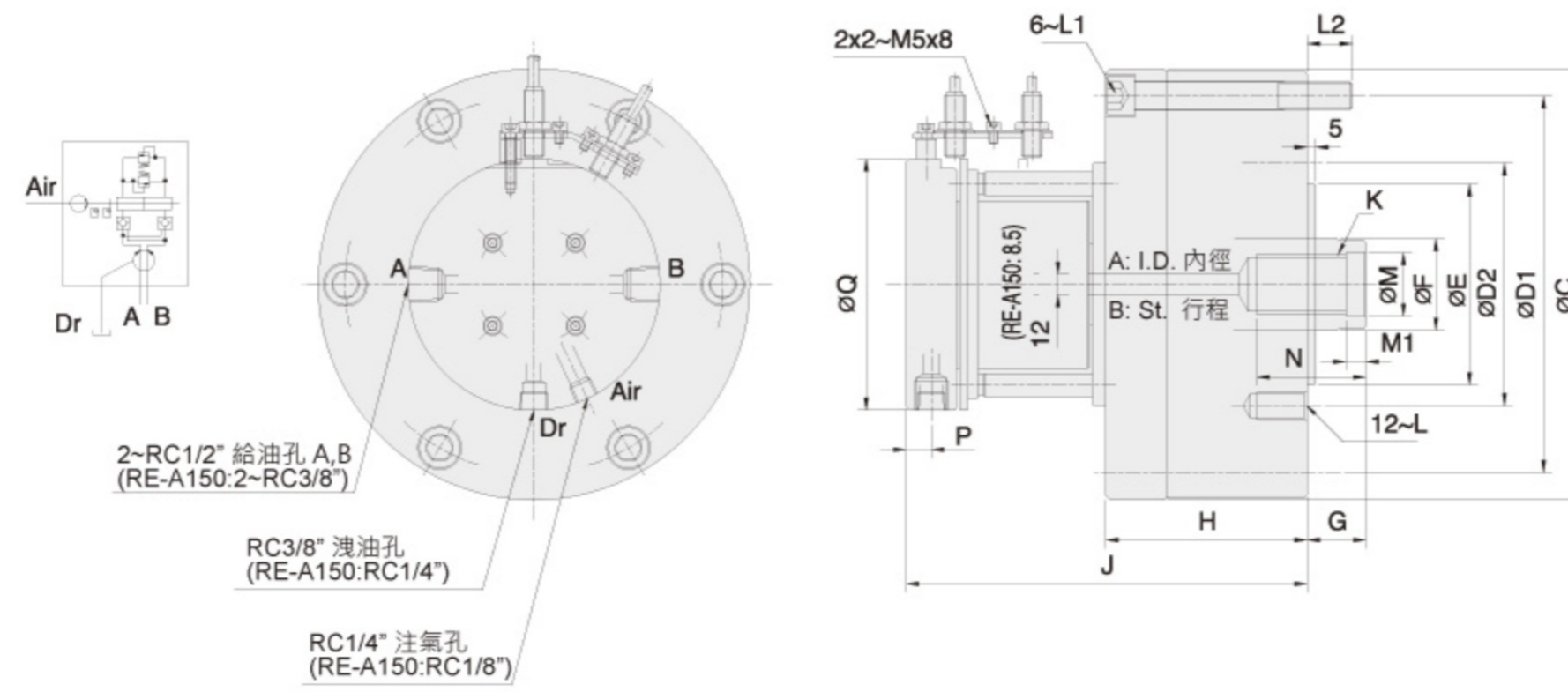
- 高速·轻量整合型注气回转油压缸，可经由后端供给空气。
- 内建逆止阀自锁机构·泄压阀及行程控制近接开关。
- 安装时可由后端锁固之。
- 泄油孔配管务必单独接回油压槽，以避免产生背压。
- 使用时，请混入微量的油雾。



### 規格

型号	活塞面积-押侧 cm <sup>2</sup>	活塞面积-拉侧 cm <sup>2</sup>	行程 (mm)	最高回转数 min <sup>-1</sup> (r.p.m.)	最高使用压力 MPa(kgf/cm <sup>2</sup> )	注气部最高使用压力 MPa(kgf/cm <sup>2</sup> )	I kg·m <sup>2</sup>	重量 (kg)
RE-A150	174.4	160.8	30	5500	4.0(40)	0.8(8)	0.06	14.9
RE-A200K	292.4	274.9	35	4000	4.0(40)	0.8(8)	0.19	29.1
RE-A200L	292.4	265.4	50	4000	5.0(50)	0.8(8)	0.21	30.4
RE-A250	465.2	438.2	60	2000	5.0(50)	0.8(8)	0.43	47.2

### 尺寸



型号	A	B	C	D1	D2	E (h7)	F	G max.	G min.	H	J	K	L	L1	L2	M(H8)	M1	N	P	Q
RE-A150	150	30	205	180	130	110	45	60	30	99	177.5	M30x3.5	M12x24	M12x105	18.5	32	10	50	12.5	114
RE-A200K	195	35	257	225	145	120	55	73	38	120	239	M36x4.0	M16x30	M16x130	27	38	12	65	15	150
RE-A200L	195	50	257	225	170	125	65	80	30	135	254	M42x3.0	M16x30	M16x145	27	45	12	65	15	150
RE-A250	245	60	307	275	220	160	65	85	25	165	280	M42x3.0	M20x35	M16x175	28	45	12	65	15	150