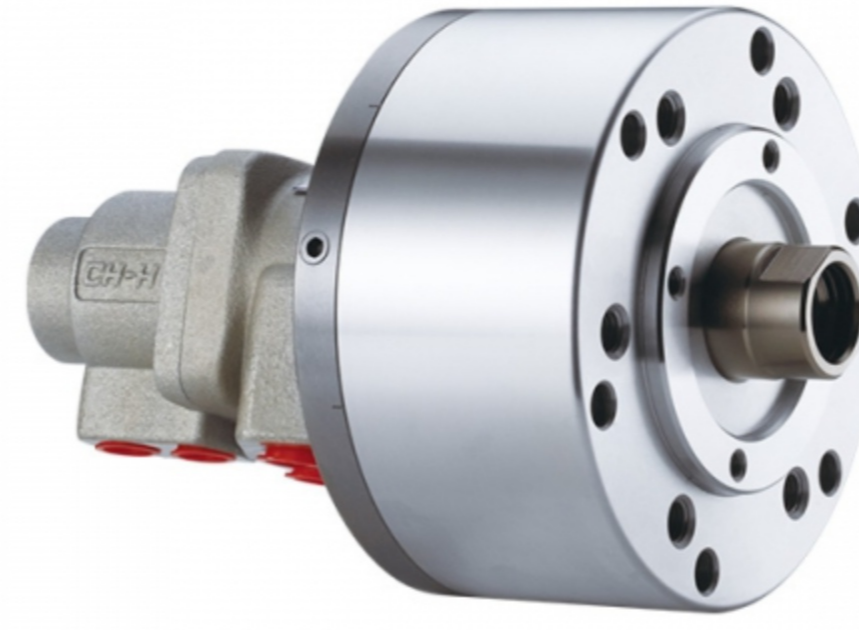


RL-N

注水型回转油压缸

注水型 | 油压缸

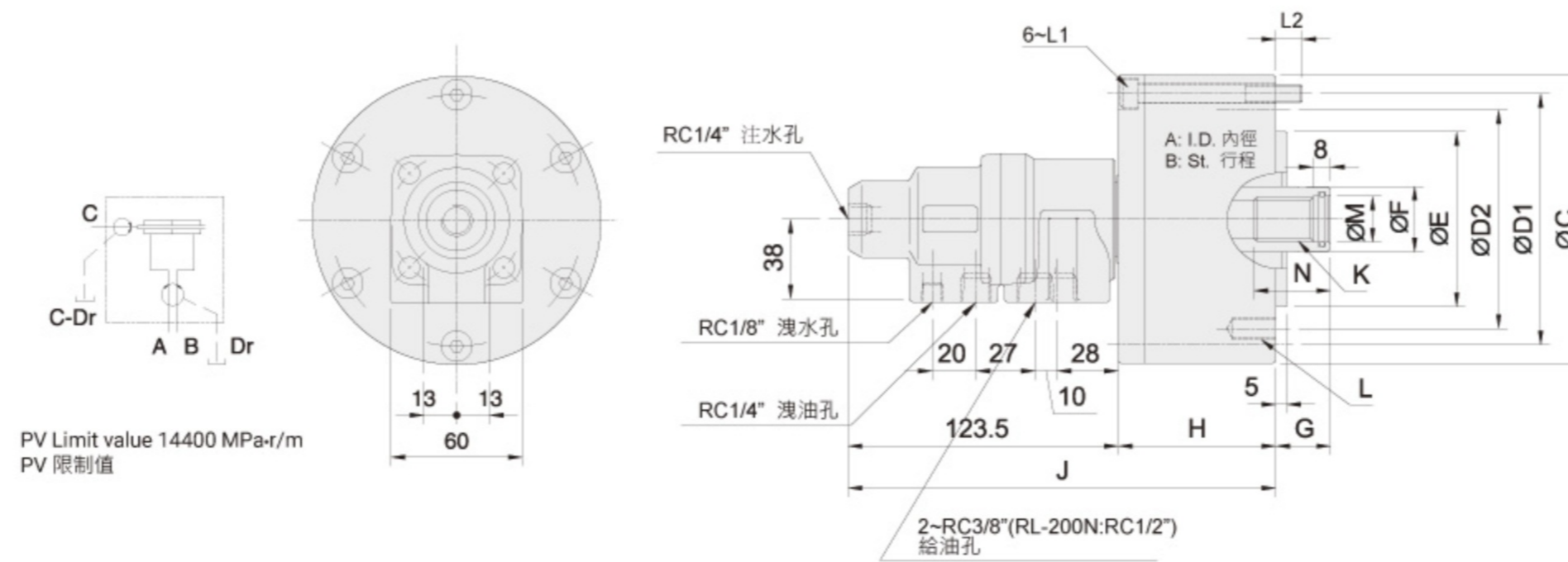
- 高速 · 注水型回转油压缸 · 可经由后端供给切削水 ·
- 安装时可由后端锁固之 ·
- 泄油孔配管务必单独接回油压槽 · 以避免产生背压 ·
- 注水部无流体通过时 · 请勿运转 ·



规格

型号	活塞面积-押侧 cm ²	活塞面积-拉侧 cm ²	行程 (mm)	最高回转数 min ⁻¹ (r.p.m.)	最高使用压力 MPa(kgf/cm ²)	注水部最高使用压力 MPa (kgf/cm ²)	I kg·m ²	重量 (kg)
RL-75N	42.6	37.1	15	6000	4.0 (40)	3.5(35)	0.01	3
RL-100N	77	71.5	20	6000	4.0 (40)	3.5(35)	0.04	4.5
RL-125N	121.2	113.1	25	6000	4.0 (40)	3.5(35)	0.06	7
RL-150N	175.2	160.8	30	5500	4.0 (40)	3.5(35)	0.1	9.6
RL-200N	312.5	290.4	35	5500	4.0 (40)	3.5(35)	0.29	15.5

尺寸



PV 限制值 14400 MPa·r/m
保留规格修改的权利

型号	A	B	C	D1	D2	E (h7)	F	G max.	G min.	H	J	K	L	L1	L2	M (H8)	N
RL-75N	75	15	107	90	90	65	30	45	30	57	180	M20x2.5	6-M8x16	M8x60	12	21	35
RL-100N	100	20	132	115	100	80	30	45	25	72	195	M20x2.5	6-M10x20	M8x75	12	21	35
RL-125N	125	25	160	140	130	110	35	50	25	82	205	M24x3.0	6-M12x20	M8x85	12	25	45
RL-150N	150	30	190	170	130	110	45	55	25	95	218	M30x3.5	12-M12x24	M10x100	16	32	45
RL-200N	200	35	245	220	145	120	55	70	35	115	240	M36x4.0	12-M16x30	M10x125	21	38	60