

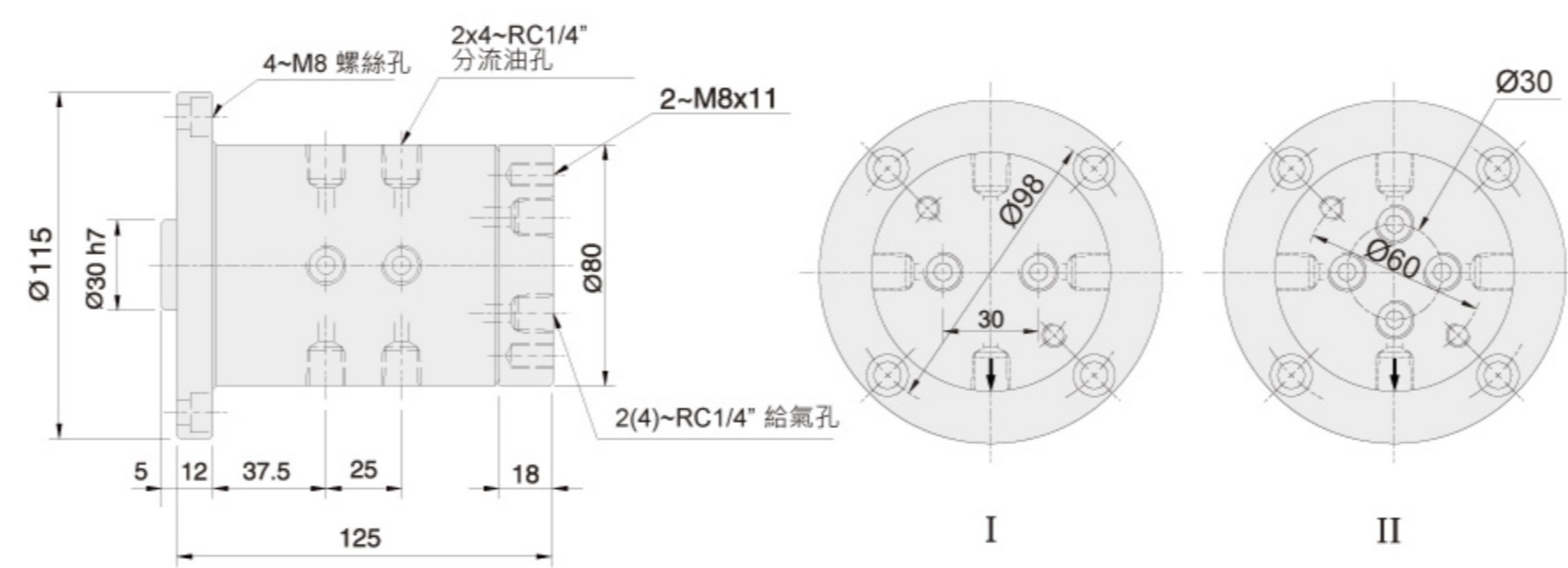
## RV-A

空压回转分流阀

空压型



## 尺寸



保留规格修改的权利

型号	分流数	最高使用压力 MPa(kgf/cm <sup>2</sup> )	重量 (kg)
RV-A31H	四向(可訂製)	0.8(8)	4.8