

SCB

立置式后拉筒夹卡盘

立置式后拉

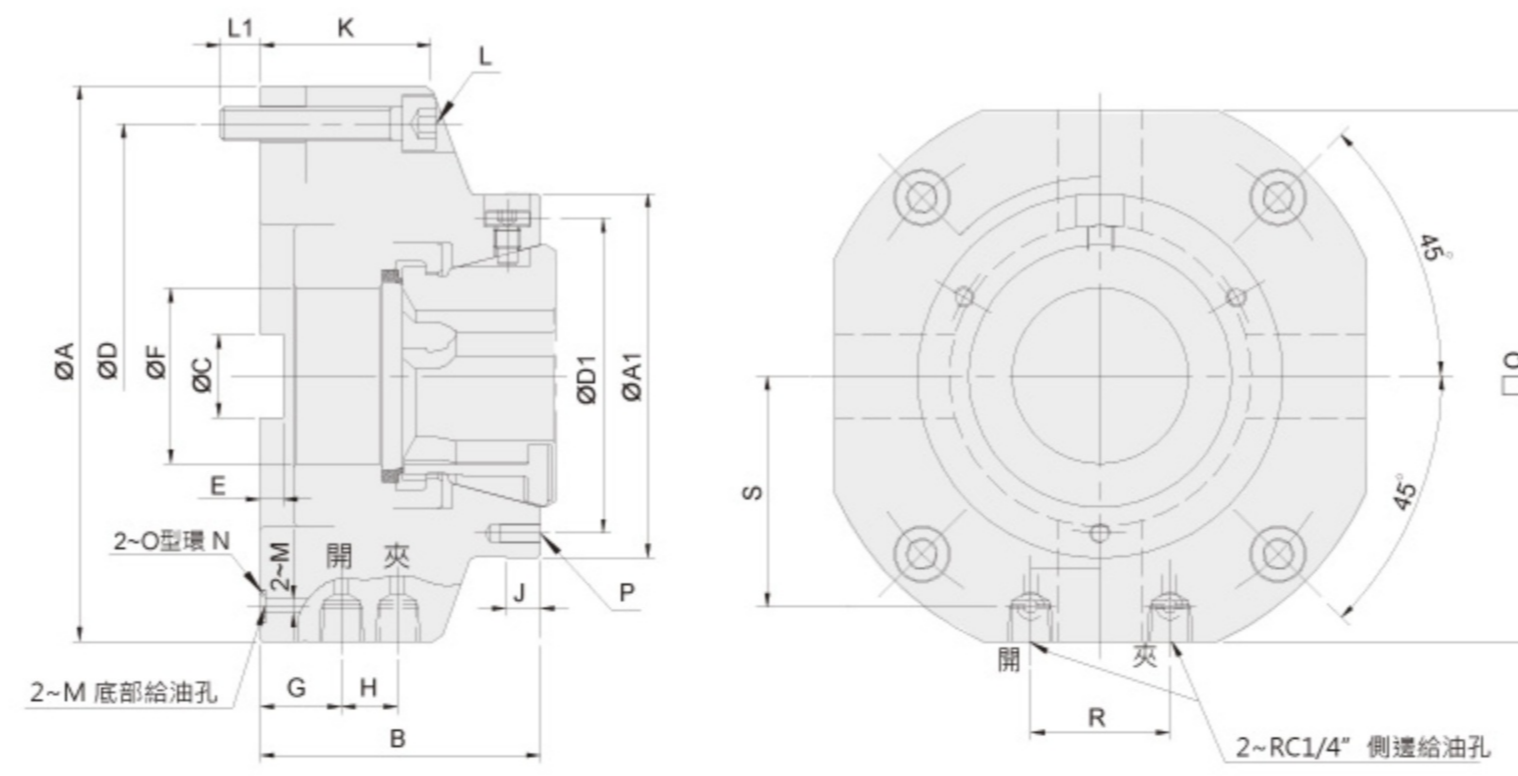
- 适合钻床、铣床或切削中心机使用。
- 高精度及高刚性结构。
- 不需要另外搭配立式油压缸。
- 安装容易，接上配管即可进行加工。
- 搭配 RG 系统橡胶筒夹，换模简便快速。
- 提供侧边配管与底部油路板两种供油模式。



规格

型号	爪行程 (直径) (mm)	最大夹持能力 圆棒 (mm)	最大夹持能力 六角材 (mm)	最大夹持能力 方材 (mm)	最大夹持力 kN(kgf)	重量 (kg)	使用筒夹	最大使用压力 MPa(kgf/cm ²)
SCB-52	±0.5	4-52	7-36	7-45	80(8150)	8.6	RG-52	4.0(40)
SCB-65	±0.5	4-65	8-46	8-56	105(10700)	10.2	RG-65	4.2(42)

尺寸



保留规格修改的权利

型号	A(g6)	A1	B	C	D	D1	E	F	G	H	J	K	L	L1	M	N	P	Q	R	S
SCB-52	175	110	84.5	25	152	95	7	53	24.5	17	10	51.5	4-M10	12	10.2	P7	3-M6x12	160	42	69.5
SCB-65	192	130	94	30	169	114	9	66	26.5	20	10	61.5	4-M10	12.5	10.2	P7	3-M6x12	175	50	77