

SE

立置式内张后拉卡盘

内张后拉 | 3爪

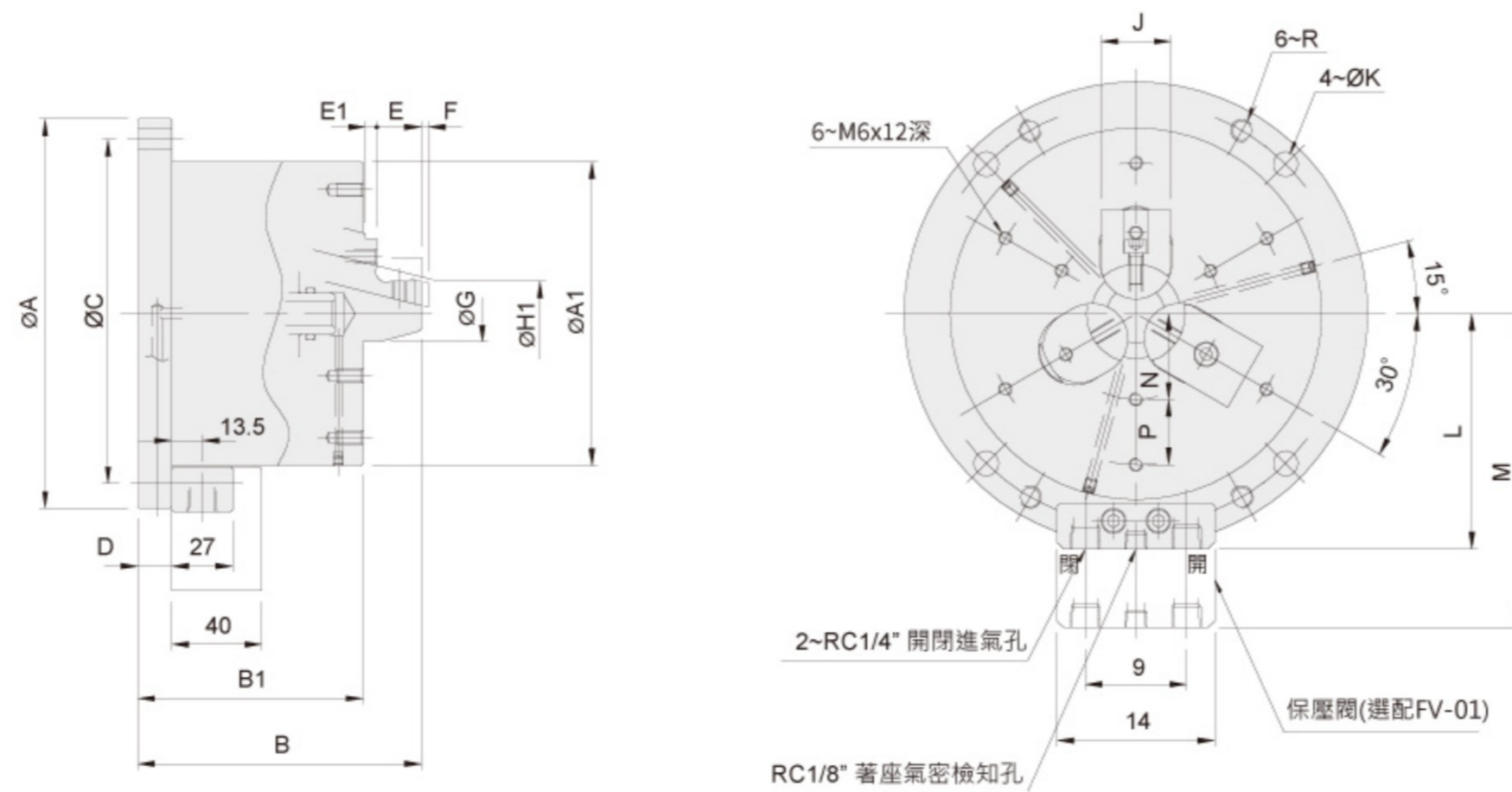
- 内建油压缸，当使用气压做为动力源时，可选配保压阀组件。
- 适用于内径夹持。
- 高精度安定性,适合最后制程加工。
- 可与立置卡盘座板组合进行加工。
- 气密检知(选配)。



规格

型号	爪行程(直径) (mm)	最大夹持直径 (mm)	最小夹持直径 (mm)	最大夹持力-气压 kN (kgf)	最大夹持力-油压 kN (kgf)	最大使用压力-气压 MPa(kgf/cm)	最大使用压力-油压 MPa(kgf/cm)	最低使用压力 kgf/cm ²	空气消耗量 lit.(使用压力6.0 kgf/cm ²)	重量 (kg)
SE-305	3	83	29	14.3(1459)	41.0(4181)	0.7(7)	1.3(13)	2	0.46	14.6
SE-306	5	110	44	20.0(2040)	57.0(5812)	0.7(7)	1.3(13)	2	0.58	20
SE-308	5	150	50	32.0(3263)	78.0(7954)	0.7(7)	1.3(13)	2	1.02	33

尺寸



保留规格修改的权利

型号	A(h7)	A1	B	B1	C	D	E	E1	Fmax.	Fmin	G	TypeA H max.	TypeA H min.	TypeB H max.	TypeB H min.	Hlmax.	Hlmin.	J	K	L	M	N	P	Q	R
SE-305	173	135	126	100	155	15	20	5	3	-3	25	68	50	83	67	50	29	25	9	88	123	27.5	27.5	3-M6	M8x1.25
SE-306	206	168	140	108	188	18	23	7	5	-5	40	90	70	110	89	70	44	31	11	104.5	139.5	38	29	3-M6	M10x1.5
SE-308	248	210	164	119	230	18	30	9	5	-5	49	110	90	150	108	90	50	35	11	125.5	160.5	50	35	3-M8	M10x1.5