

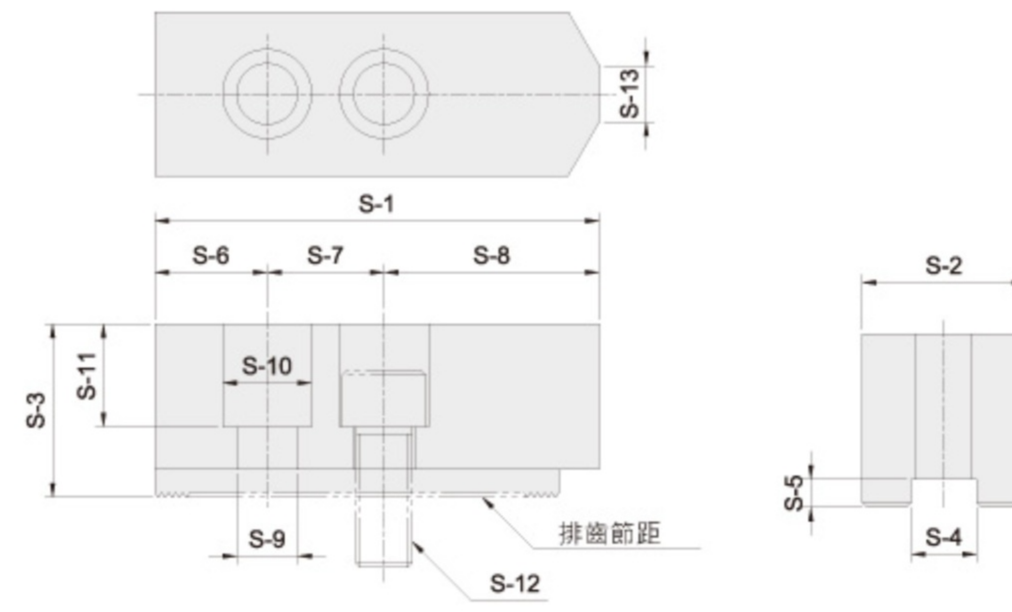
# SJ

标准生爪

标准生爪



## 尺寸



保留规格修改的权利

型号	S-1	S-2	S-3	S-4	S-5	S-6	S-7	S-8	S-9	S-10	S-11	S-12	S-13	排齿节距	适用夹头	三爪重量
SJ-04	52	23	23	10	5	10	14	28	9	14	13	M8	3	1.5×60°	3H-204,3P-04	0.5
SJ-05	62	25	30	10	5	10	14	38	9	14	20	M8	3.5	1.5×60°	3H205,3L-205,3P-05,3M-05	0.8
SJ-06	73	31	36	12	5	15	20	38	11	17	24	M10	14	1.5×60°	3H-206, 3L-206,3P-06, 3M-06	1.5
SJ-08	95	35	37	14	5	24	25	46	13	19	22	M12	16	1.5×60°	3H-208, 3L-208,3P-08, 3M-08	2.4
SJ-10	110	40	42	16	5	30	30	50	13	19	27	M12	18	1.5×60°	3L-210,3P-10,3M-10,3H-210	3.7
*SJ-12H	130	50	50	21	5	40	30	60	17	25	30	M16	23	1.5×60°	3H-12, 3H-212, 3L-212,3V-12, 3P-12, 3M-12	6.3
SJ-12P	130	50	50	18	5	40	30	60	16	23	30	M14	23	1.5×60°	3H-12, 3H-212, 3L-212,3V-12, 3P-12, 3M-12	6.5
SJ-15H	165	62	62	22	8	37	43	85	21	32	37	M20	-	1.5×60°	3H-15, 3H-215,3H-18,3L-15, 3P-215, 3P-218,3V-15, 3V-18	12.6
*SJ-15P	165	62	62	25.5	6	37	43	85	21	32	37	M20	-	1.5×60°	3H-15, 3H-215, 3H-18,3L-15, 3P-215, 3P-218,3V-15, 3V-18	12.5
SJ-21	180	64	70	25	9	40	60	80	21	32	45	M20	-	3.0×60°	3H-221, 3H-224, 3H-232,3P-221, 3P-224,3V-21,3V-24, 3V-32	15.8

\* SJ-12H 为12" 夹头出厂配备。

\* SJ-15P 为15" 夹头出厂配备。