

SP-3

立置式三爪卡盘

3爪|中实型 | 中空型

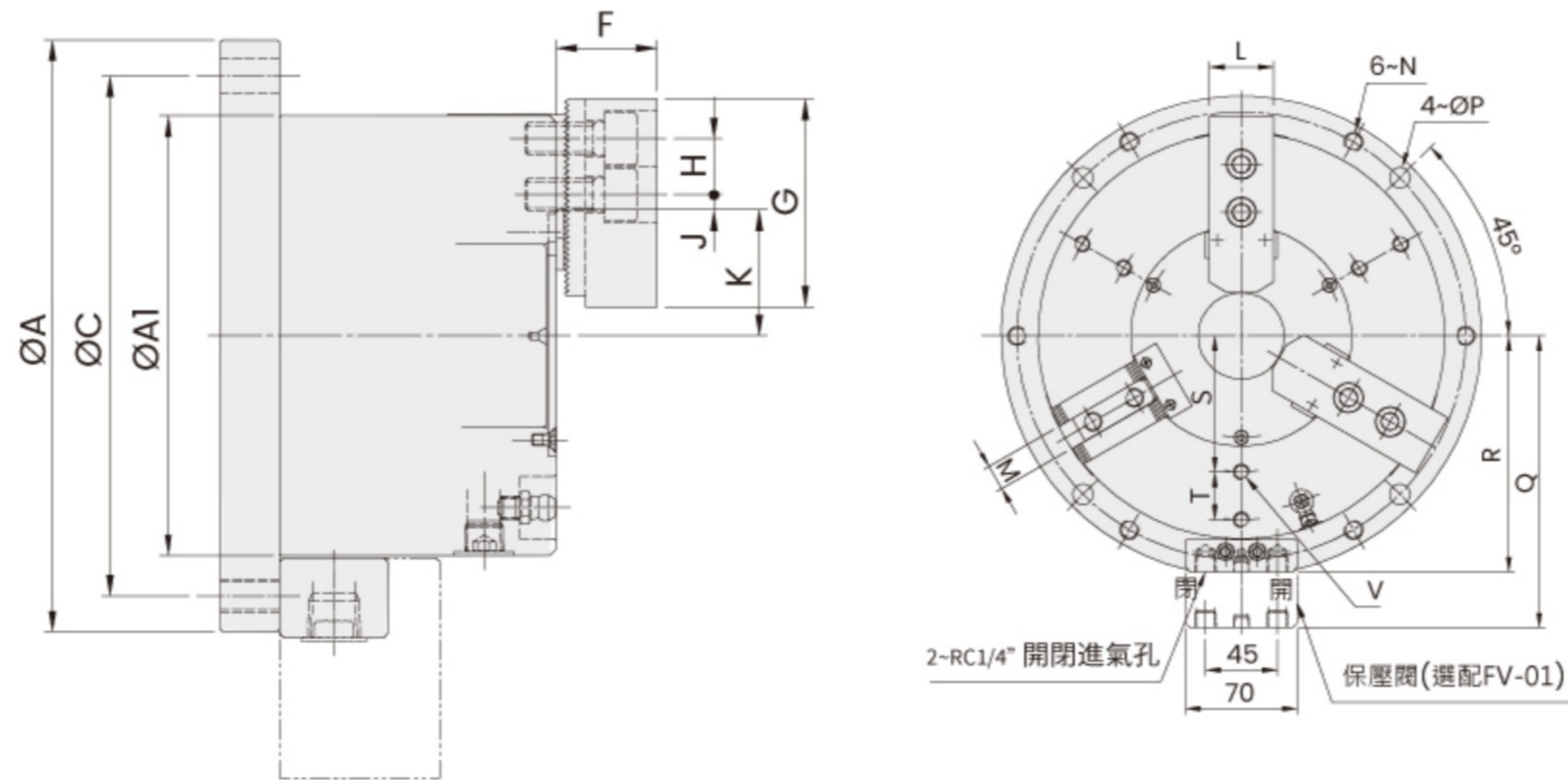
- 立置式中實夾頭和立置式中空夾頭，有二爪及三爪兩種夾爪形式。
- 內建油壓缸，當使用氣壓做為動力源時，可選配保壓閥組件。
- 小的通孔徑，適合較長的棒材加工。
- 安裝容易，接上配管即可進行加工。
- 薄型轻量化设计，并可使用标准生爪或标准硬爪。
- 可与立置卡盘座板组合进行加工。



規格

型号	爪行程(直径) (mm)	最大夹持直径 (mm)	最小夹持直径 (mm)	最大夹持力-气压 kN (kgf)	最大夹持力-油压 kN (kgf)	最大使用压力-气压 MPa(kgf/cm ²)	最大使用压力-油压 MPa(kgf/cm ²)	最低使用压力 kgf/cm ²	空气消耗量 lit.(使用压力6.0 kgf/cm ²)	重量 (kg)
SP-304	5.1	110	10	7.5(765)	22.0(2243)	0.6(6)	1.3(13)	2	0.5	7
SP-306	5.5	168	30	21.0(2142)	52.0(5303)	0.6(6)	1.3(13)	2	1.4	16.5
SP-308	6.8	210	42	33.0(3365)	74.0(7546)	0.6(6)	1.3(13)	2	2.5	28.7
SP-310	7	254	52	48.0(4895)	107.0(10911)	0.6(6)	1.3(13)	2	4.2	42
SP-312	9.3	304	60	61.3(6246)	132.8(13532)	0.6(6)	1.3(13)	2	6.4	52.8
SP-316	14.5	400	30	96(9789)	-	0.7(7)	-	2	10.6	147.8
SP-320	16	500	45	104(10605)	-	0.7(7)	-	2	15	232.7
SP-324	16	600	140	153(15602)	-	0.7(7)	-	2	22	338.7

尺寸



SP-304

保留规格修改的权利

型号	A(h7)	AI	B	C	D	DI	E	F	G	H	J max.	J min.	K max.	K min.	L	M	N	P	Q	R	S	T	TI	U	V
SP-304	148	110	84	130	15	13.5	-	25	52	14	3.75	0.75	31.5	28.95	23	10	M8x1.25	9	110.5	75.5	-	-	-	-	-
SP-306	206	168	94	188	15	13.5	25	40	73	20	10.75	4.75	47	44.25	31	12	M10x1.5	11	139.5	104.5	55	18	-	-	6-M8x1.25
SP-308	248	210	108	230	15	13.5	32	41	95	25	12.25	8.75	57	53.6	35	14	M10x1.5	11	160.5	125.5	68	25	-	-	6-M8x1.25
SP-310	300	254	112	280	16	13.5	54	46	110	30	23.25	12.75	64.5	61	40	16	M12X1.75	13	182.5	147.5	85	30	-	-	6-M10x1.5
SP-312	350	304	130	330	18	13.5	65	54	130	30	30.75	12.75	77.5	72.85	50	21	M12X1.75	13	207.5	172.5	100	35	-	-	6-M10x1.5
SP-316	460	400	153	432	20	20	-	66	165	43	67.75	18.25	70	62.75	60	25.5	M16x2.0	17.5	271	236	115	45	80	110	12-M10x1.5
SP-320	540	500	170	500	22	20	-	74	180	60	87.5	24.5	82.5	74.5	65	25	M20x2.5	22	301	266	165	-	-	130	3-M16x2.0
SP-324	640	600	175	600	24	20	-	74	180	60	87.5	24.5	129.5	121.5	65	25	M20x2.5	22	351	316	200	-	-	180	3-M16x2.0