

TS

大孔径超短型中空回转油压缸

大孔径超短型 | 油压缸

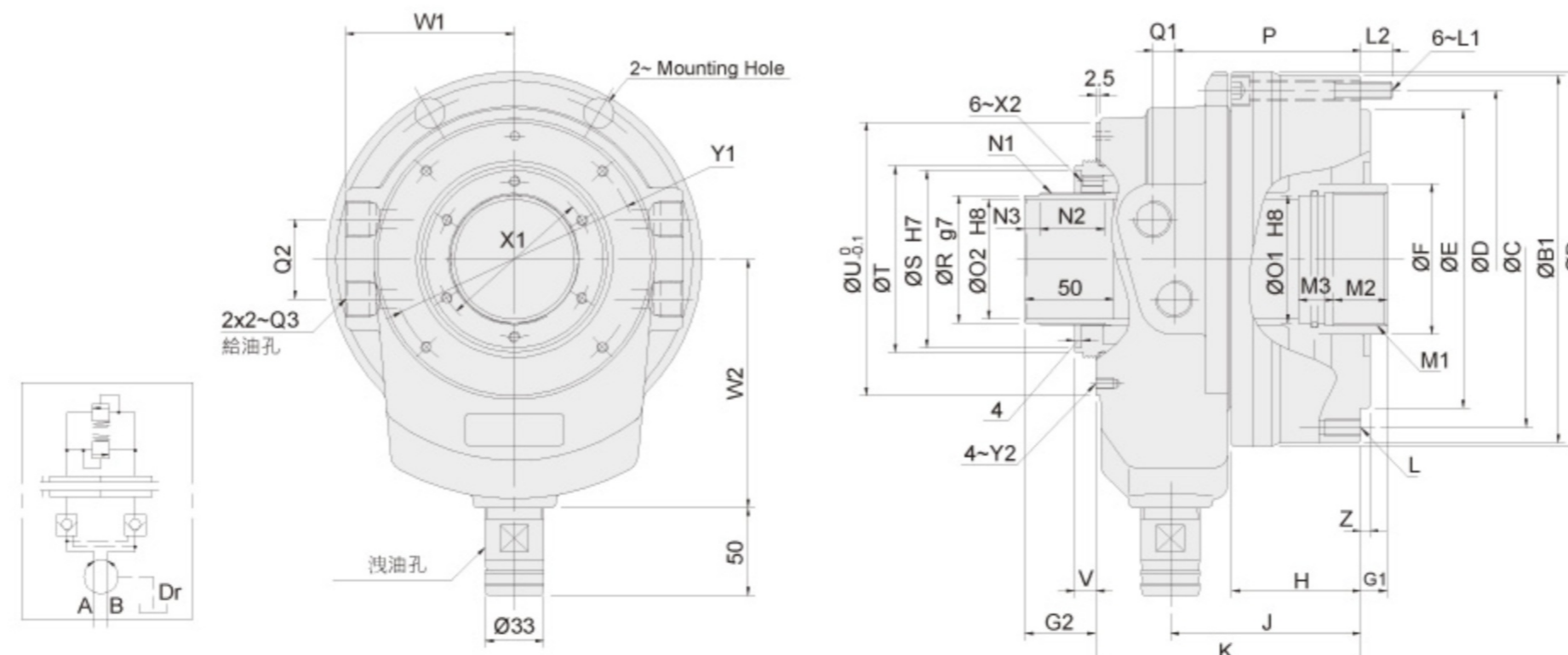
- 全新短型设计，超大孔径型回转油压缸。
- 超大孔径的贯通孔径设计使加工物之贯通孔径的范围增大。
- 内建逆止阀自锁机构及压力泄压阀。
- 安装时可由后端锁固之。
- 可选购Ø40或Ø60加大排水管接头。
- 专利产品字号 :台湾 : PAT.NO.M491534 | 大陆 : PAT.NO.ZL201420584274.5



规格

型号	活塞面积-押侧 cm ²	活塞面积-拉侧 cm ²	行程 (mm)	最高回转数 min ⁻¹ (r.p.m.)	最高使用压力 MPa(kgf/cm ²)	I kg·m ²	重量 (kg)	总泄漏量 lit./min
TS-539	72.4	67.1	15	8000	4.5(45)	0.012	6.9	3.0
TS-866	168	155.5	25	5600	4.5(45)	0.056	16.3	4.0
TS-1081	189.2	174.3	25	4800	4.5(45)	0.085	21.2	4.3

尺寸



保留规格修改的权利

型号	A (I.D.)	B	B1	C	D	E (h7)	F	G1 max	G1 min	G2 max	G2 min	H	J	K	L	L1	L2	M1	M2	M3	N1	N2	N3	O1 (H8)	O2 (H8)	P	Q1	Q2	Q3	R (g7)	S (H7)	T	U	V	W1	W2	X1	X2	Y1	Y2	Z
TS-539	107	143	141	125	125	110	52	15	0	42.5	27.5	57	91	124	6-M10x20	M8x60	12	M45x1.5	25	12	M44x1.5	26	8	42	39	85	8.5	30	RC1/4	42	69	72	103	10	62.5	100	54	M6x10	90	M5x12	5
TS-866	165	211	207	190	190	168	85	25	0	55	30	72.5	107	149	12-M10x20	M10x80	17.5	M75x2	35	15	M74x1.5	37	8	72	66.5	105	12	45	RC1/2	72	100	111	154	12	95	140	88	M6x12	140	M6x10	5
TS-1081	180	226	222	205	205	168	100	25	0	58	33	74	115	166	12-M10x20	M10x80	16	M90x2	35	15	M89x2.0	38	9	85	81	109	15	45	RC1/2	86	113	123	175	16	103	160	103	M6x12	160	M6x10	5