

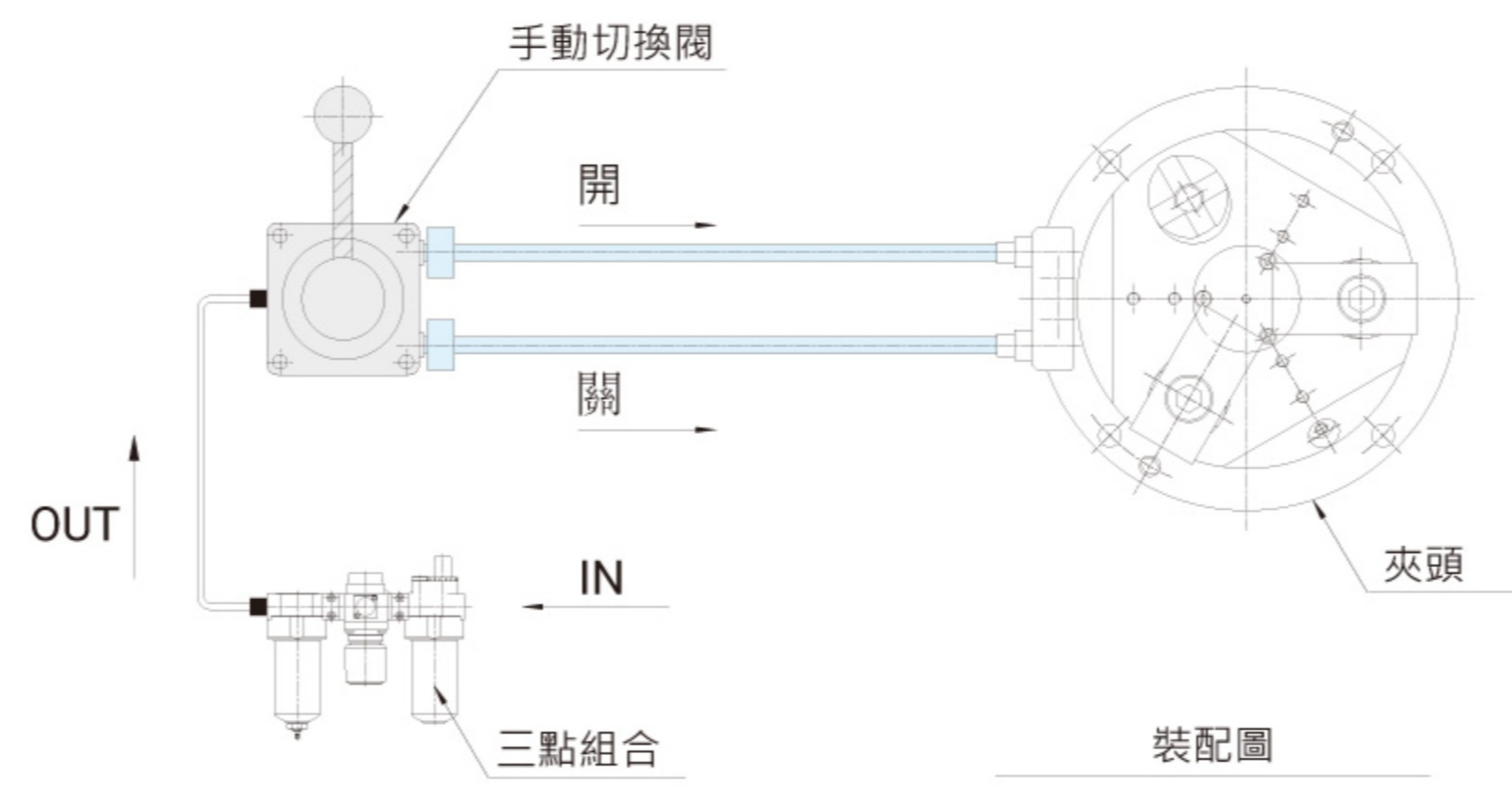
VH-201

手动切换阀

手动切换阀



尺寸



保留规格修改的权利

最大容许压力
 MPa(kgf/cm²)
 1.0(10)

操作角度
 90°

持续口径
 Rc1/4